



# MALLORY



## VENTILADORES DE COLUNA



## VENTILADORES DE COLUNA

Estimado Cliente,

Parabéns, você acabou de adquirir um produto Mallory.

Além do exclusivo design, inovações e tecnologia, saiba que todos os produtos Mallory são submetidos a um rigoroso controle de qualidade, que nos garante segurança, conforto e grande satisfação durante o uso. A MALLORY participa ativamente na preservação do meio ambiente e informa que os materiais utilizados nas embalagens são recicláveis. Se desejar descartá-los poderá utilizar os coletores públicos destinados para cada tipo de material.

### IMPORTANTE – LEIA COM ATENÇÃO ANTES DE USAR O PRODUTO.

- Este aparelho foi projetado para uso exclusivamente doméstico.
- Aparelho disponível nas tensões 127V e 220V. Antes de conectá-lo na tomada, verifique se a voltagem de sua cidade é compatível com a voltagem especificada no produto.

### IDENTIFICAÇÃO DAS PARTES FIG.01/02

- 1-Grade dianteira
- 2-Grade Traseira
- 3- Hélice
- 4- Alça de transporte
- 5- Haste inox
- 6- Painel Tátil de Comando - Seletor de Vel. / Desligar / Temporizador
- 7- Botão Liga/Desliga e Seletor de Vel.
- 8- Trava da grade
- 9- Porca quadrada
- 10- Trava da hélice
- 11- Pino transversal

- 12- Haste
- 13- Arruela da base
- 14- Parafuso L da haste
- 15- Base
- 16- Capa da base
- 17- Regulador de altura
- 18- Corpo
- 19- Borboleta de fixação
- 20- Controle remoto\*
- 20.1- Desligar
- 20.2 - Temporizador/ timer
- 20.3 - Velocidades

- 21- Sensor para Controle Remoto
- 22- LEDs
- 23- Arruelas lisas e dentada
- 24- Borboleta para ajuste de inclinação
- 25- Pinos Guia
- 26- Trava do Pino Transversal
- 27- Botão de oscilação
- 28- Capa do motor
- 29- Bandeja do compartimento da bateria

\*Bateria do controle remoto inclusa

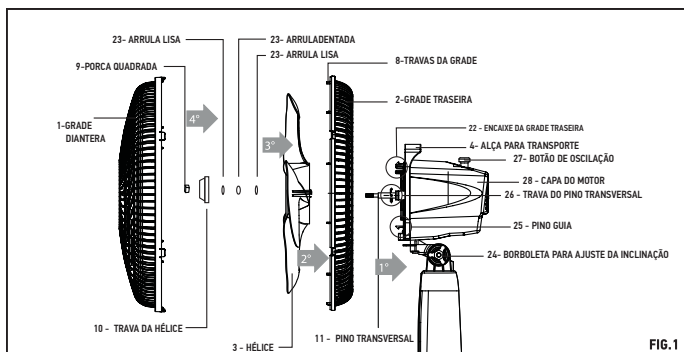


FIG.1

IMAGENS MERAMENTE ILUSTRATIVAS.

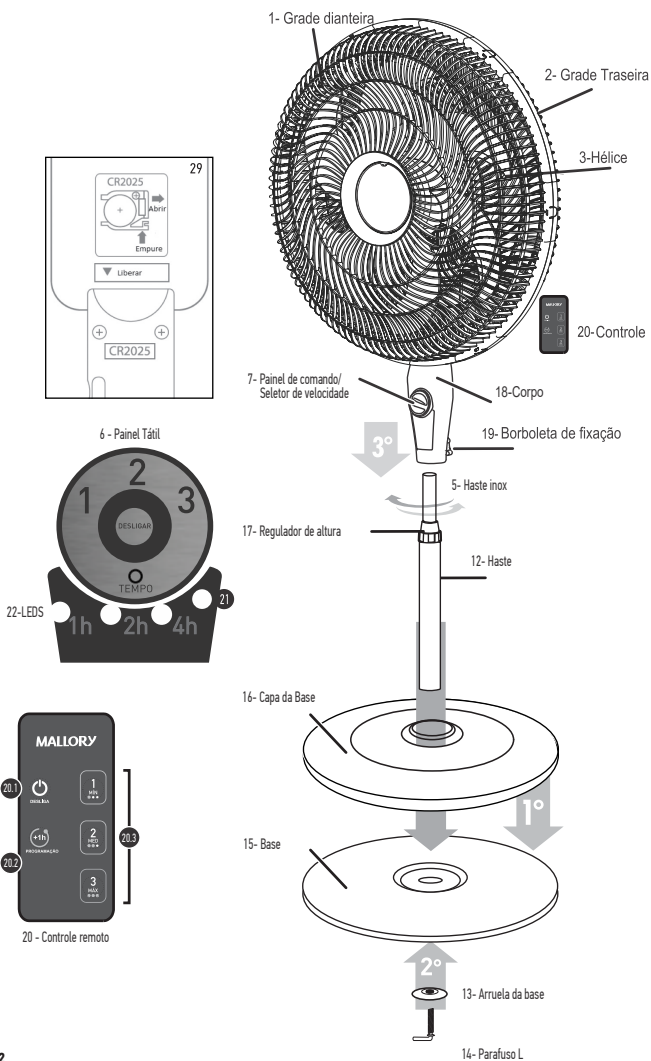


FIG.2



### ANTES DE USAR PELA PRIMEIRA VEZ

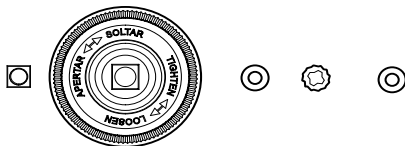
- Coloque o ventilador em uma superfície plana e seca próxima a tomada elétrica.
- Retire o ventilador e as peças da embalagem.
- Durante a primeira montagem, aconselhamos deitar o produto sobre uma área plana
- Observe atentamente as instruções de segurança, para garantir seu conforto e segurança.
- Verifique se o cabo não apresenta nenhuma anomalia.
- Siga as instruções de montagem abaixo. Em seguida, ligue o plugue numa tomada elétrica e selecione a velocidade desejada.

### MONTAGEM DA GRADE TRASEIRA (FIG. 1 – 1º PASSO)

1 • Posicione a grade traseira (item 2) nos pinos guia empurre-a até que as 4 travas (item 8) fiquem totalmente encaixadas.

2 • A posição de montagem é única e definida pelos pinos (item 25). Para removê-la, pressione e libere cada uma das travas.

Dica: KIT Aperta Hélice localizado dentro do conjunto de grade traseira + grade dianteira + hélice.



### MONTAGEM DA HÉLICE (FIG. 1 – 2º E 3º PASSO)

1 • Encaixe a hélice (item 3) no eixo de modo que fique travada pelo pino transversal (item 11) do eixo e bem encaixada na trava do pino transversal.

2 • Em seguida, coloque uma arruela lisa (item 23), uma arruela dentada e mais uma arruela lisa.

3 • Encaixe a porca quadrada (item 9) na trava da hélice (item 10)

4 • Rosqueie a trava da hélice montada com a porca quadrada no sentido anti-horário.

**Atenção: Em caso de vibração da hélice mude a posição da mesma em relação ao pino do eixo do motor, retire a hélice do eixo do motor e rotacione em 180°; e recoloque-a no eixo do motor.**

### MONTAGEM DA GRADE DIANTEIRA (FIG. 1 – 4º PASSO)

1 • Posicione a grade dianteira (item 1) na grade traseira (item 2). A marca MALLORY deverá ficar em posição de leitura.

2 • Pressione o encaixe contra as travas da grade. (item 8)

### MONTAGEM DA HASTE NA BASE/ CORPO NA HASTE (FIG.2)

1 • Alinhe e encaixe de acordo com a seqüência da ilustração (fig.2) acima dos itens:



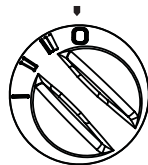


- 2 • Haste (item 12), capa da base (item 16) e a base (item 15).
- 3 • Encaixe a arruela da base (item 13) no parafuso L da haste (item 14).
- 4 • Posicione e rosqueie o parafuso (item 14) e a arruela (item 13) na rosca da haste no sentido horário até fixar.
- 5 • Com o conjunto haste/base montado, afrouxe a borboleta de fixação (item 19) e encaixe o corpo no segmento de aço inox da haste (item 5) e em seguida aperte a borboleta de fixação.

### FUNCIONAMENTO – LINHA DELFOS TS

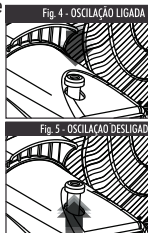
- 1 • Com o ventilador montado, coloque-o no chão próximo a uma tomada elétrica.
- 2 • Para ajustar a altura, afrouxe o regulador de altura (item 17). Em seguida, regule a haste inox (item 5) para altura desejada e aperte o regulador de altura.
- 3 • Para ajustar a inclinação, com uma mão segure o corpo (item 18) e com a outra gire em sentido anti-horário a borboleta para ajuste de inclinação (item 24) e escolha a posição desejada. Em seguida, gire a borboleta para ajuste de inclinação no sentido horário para firmar a posição.
- 4 • Antes de conectar o plugue na tomada elétrica, certifique-se que o seletor de velocidade está na posição “0” (zero) como a imagem abaixo.
- 5 • Em seguida, selecione uma das três velocidades rotacionando o seletor de velocidade (item 7 no sentido horário).

- 1- Velocidade baixa
- 2- Velocidade média
- 3- Velocidade alta



- 6 • Para ativar a oscilação horizontal, pressione para baixo o botão de oscilação (item 27). Caso queira focar o ventilador em determinada direção, puxe para cima o botão de oscilação quando a grade estiver apontada na direção desejada. (Fig. 4 e 5)

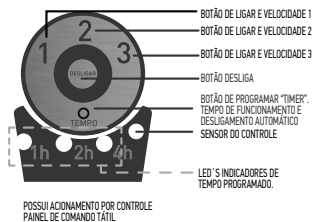
- 7 • Ao fim do uso, rotacione o seletor de velocidade (item 7) para a posição “0” (zero) e retire o plugue da tomada elétrica.



### FUNCIONAMENTO – AIR TIMER TS +

- Possui acionamento por controle remoto ou através do painel de comando tátil.
- 4 • Para ligar o ventilador use os botões de velocidade 1, 2 e 3 (item 6 e item 20.3) no controle remoto ou no painel tátil de comando produto.





O controle remoto funciona com uma bateria CR2025 inclusa para o controle.

Para trocar a bateria do controle do ventilador.

Segure com uma mão o controle remoto, vire o em posição  
 contrária ao uso.

Coloque sobre uma superfície plana.

Pressione a trava da bandeja do compartimento (item 29) da  
 bateria do controle remoto da esquerda para a direita.

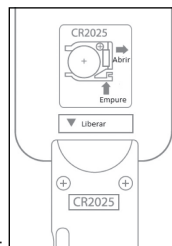
Com a outra mão empurre a bandeja para baixo.

Veja imagem ao lado.

Troque a bateria velha por uma nova (CR2025) inserindo a bateria  
 com o símbolo de mais para cima. Ver imagem ao lado.

Coloque novamente o compartimento de bateria no controle remo-  
 to encaixando bem até travar. Vire o controle remoto em posição de  
 uso e teste pressionando o botão de velocidade (item 20.3) do controle remoto.

Possui acionamento por controle painel de comando tátil.



## FUNÇÃO TEMPO

• Esta função permite a programação do tempo de desligamento automático. O tempo  
 pode ser programado de 1 a 7 horas, com intervalos de 1 hora. Para configurar o tempo  
 de desligamento automático pressione o botão timer (item 20.2). A cada vez pressionado,  
 o tempo será acrescido de 1 hora. Ex.: Caso deseje configurar o tempo de desligamento  
 automático para 3 horas, deve pressionar 3 vezes o botão Tempo.

Para 1 hora: aperte o botão tempo 1 vez

Para 2 horas: aperte o botão tempo 2 vezes

Para 3 horas: aperte o botão tempo 3 vezes

Para 4 horas: aperte o botão tempo 4 vezes

Para 5 horas: aperte o botão tempo 5 vezes

		PROGRAMAÇÃO DAS HORAS						
		1h	2h	3h	4h	5h	6h	7h
LED S	1h	●	○	○	○	○	○	○
	2h	○	●	●	○	○	○	○
	4h	○	○	○	●	●	●	●

TABELA 1: INDICAÇÃO DOS LEDS



Para 6 horas: aperte o botão tempo 6 vezes

Para 7 horas: aperte o botão tempo 7 vezes.

Para cancelar a função tempo aperte o botão até que todos os LEDs fiquem apagados, ou aperte o botão desligar (item 20.1), neste caso será desligado o ventilador.

5 • Para desligar o ventilador aperte o botão desligar (item 20.1) no controle remoto ou no produto.

### DICAS IMPORTANTES

- Nunca ligue o ventilador sem a perfeita montagem das peças.
- Para um melhor fluxo de ar, evite colocar o ventilador próximo a paredes e cortinas.
- Para gerar uma ventilação melhor no ambiente, acione a oscilação horizontal.

### DESMONTAGEM

Atenção: Certifique-se que o ventilador esteja desconectado da tomada elétrica antes de realizar a desmontagem.

1 • Pressionando as travas (item 8), desencaixe a grade dianteira da grade traseira.

Dica: Utilize o auxílio de uma chave de fenda para exercer pressão nas travas.

2 • Desaperte a trava da hélice no sentido horário até soltar. Retire em seguida a hélice puxando para fora.

3 • Pressione e libere cada uma das travas e remova a grade traseira.

4 • Desmonte o conjunto haste/base, afrouxe a borboleta de fixação (item 19) e desencaixe o corpo do segmento de aço inox da haste (item 14) levantando.

5 • Gire o parafuso L da haste (item 13) no sentido anti-horário e remova a arruela (item 13).

6 • Desencaixe de acordo com a sequência da ilustração (fig.2) acima dos itens:

7 • Desencaixe a haste (item 12); capa da base (item 16), a base (item 15) e o corpo da haste (item 18).

### LIMPEZA E MANUTENÇÃO DO APARELHO

• Antes de iniciar a limpeza, verifique se o plugue está desligado da tomada e deixe o ventilador esfriar.

• Para uma limpeza completa, desmonte o ventilador conforme instruções de desmontagem.

• Limpe as peças apenas com um pano levemente úmido.

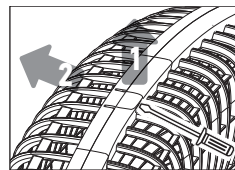
Dica: As grades dianteiras, traseiras e hélice podem ser lavadas com água e sabão. Enxugue bem antes de montar novamente.

• Não utilize detergentes, produtos abrasivos ou outros líquidos.

• Não submergir o aparelho, nem o submeter a fluxo de água durante o funcionamento (ex.: sob torneira.)

• Para montar novamente o aparelho, siga as instruções de montagem.

• Se o ventilador não for utilizado por longo tempo, coloque-o na embalagem original e guarde-o em lugar fresco e seco.



## MEU PRODUTO NÃO ESTÁ FUNCIONANDO COMO RESOLVER?

PROBLEMA	MOTIVO	SOLUÇÃO
O aparelho não liga.	Verifique se o seletor de velocidade foi rotacionado ou o painel de controle foi acionado.	Rotacione o seletor de velocidade no sentido horário para a velocidade desejada ou pressione o botão de velocidade no painel de controle.
	Verifique se há energia na tomada elétrica ou se há danos no cabo ou plugue.	Teste o produto em outra tomada. Se o cabo ou plugue estiverem danificados procure um Posto de Ass. Técnica.
Não há oscilação horizontal.	Verifique se o botão de oscilação foi ativado.	Pressione o botão de oscilação para baixo.
Ruído excessivo no aparelho.	Verifique se as partes foram perfeitamente encaixadas.	Desmonte o ventilador e repita o processo de montagem.
	Observe se a superfície onde está o aparelho é plana, seca e estável.	Ponha o ventilador em uma superfície plana, seca e estável.
	Observe se há acúmulo de sujeira no pino transversal ou motor.	Desmonte o ventilador e siga as instruções de limpeza. Caso o ruído venha do motor, procure um Posto de Assistência Técnica.
Ventilador vibrando.	Hélice mau encaixada ou mal fixada.	Remova a trava da hélice, retire a hélice gire a em sentido 180° e recoloque apertando bem.

Para produto com defeito de não funcionamento (falha técnica), você pode ligar através do número 0800 704 0848 ou entrar em contato com a rede de assistência técnica autorizada. Consulte os postos de atendimento em nosso site: [www.mallory.com.br](http://www.mallory.com.br).

### ECOLOGIA E RECICLABILIDADE DO PRODUTO

- Os materiais que constituem a embalagem deste aparelho estão integrados num sistema de recolha, classificação e reciclagem.
- O produto está isento de concentrações de substâncias que podem ser consideradas nocivas para o ambiente.





## CONSELHOS E ADVERTÊNCIAS DE SEGURANÇA

- Leia atentamente este manual de instruções antes de ligar o aparelho e guarde-o para futuras consultas. A não observação e o não cumprimento destas instruções podem resultar em acidentes.
- Depois de desembalar completamente o aparelho, verifique o seu perfeito estado de funcionamento, visto que qualquer defeito de origem ou uma possível imperfeição ocasionada durante o seu transporte encontram-se amparados pela garantia Mallory.
- Não instale o aparelho perto de objetos inflamáveis.
- Não ligue o aparelho sem a montagem completa de todos os itens.
- Não use o aparelho em cima de superfícies sem estabilidade, como cama e sofá.
- Não utilize peças ou partes que não pertençam originalmente ao aparelho, para não prejudicar o seu funcionamento ou perder os seus direitos à garantia.
- Nunca introduza o dedo ou qualquer objeto através das grades de proteção da hélice, sob risco de acidentes com eventuais ferimentos.
- Nunca utilize o produto sem o mesmo estar completamente montado.
- O ajuste de inclinação só deverá ser realizado com o aparelho desligado.
- Não utilize o ventilador sem a grade dianteira, sob risco de acidentes.
- Para um melhor fluxo de ar, evite colocar o ventilador próximo à parede e/ou cortinas.
- Nunca acesse a parte interna do produto pode ser perigoso.
- Não expor o aparelho a temperaturas extremas.
- Desligue-o da rede elétrica quando não estiver em uso.
- Não utilizar o aparelho se este caiu e se existirem sinais visíveis de danos.
- Não submergir o aparelho, nem o submeter a fluxo de água durante o funcionamento (ex.: sob torneira.)
- Não utilizar o aparelho com as mãos ou pés úmidos, nem com os pés descalços.
- Não ligue o aparelho sobre superfícies empoçadas de líquidos.
- Não insira nenhum objeto em qualquer abertura do aparelho.
- Não use o aparelho ao ar livre.
- Não utilize acessórios não recomendados pelo fabricante.
- Não enrole o cabo de alimentação no aparelho.
- Não tente transportar o produto sustentando-o pelo cabo de alimentação.
- Não utilizar o aparelho se o cabo elétrico ou o plugue estiverem danificados.
- O produto deve ser conectado a uma tomada com aterramento.
- Qualquer utilização inadequada ou em desacordo com as instruções de utilização pode ser perigosa e anula a garantia e a responsabilidade do fabricante.
- Para desconectar da tomada, puxe pelo plugue e nunca pelo cabo de alimentação.
- Nunca deixe o fio encostar-se a superfícies quentes.
- Recomenda-se que as crianças sejam vigiadas para assegurar que elas não estejam brincando com o aparelho.
- Este aparelho foi projetado para ser usado por adultos. Não permita o seu uso por crianças.





- Este aparelho não se destina à utilização por pessoas (inclusive crianças) com capacidades físicas, sensoriais ou mentais reduzidas, ou por pessoas com falta de experiência e conhecimento, a menos que tenham recebido instruções referentes à utilização do aparelho ou estejam sob a supervisão de uma pessoa responsável pela sua segurança.
- Mantenha o aparelho longe do alcance de crianças, especialmente quando estiver em uso.
- Assegure que suas mãos estejam secas e livres de qualquer líquido antes de conectá-lo à tomada.
- Nunca deixe água entrar em contato com o aparelho ou o cabo de alimentação.
- Este aparelho só deve ser utilizado para os propósitos descritos neste manual.
- Este aparelho destina-se a ser utilizado em aplicações de uso doméstico e similares, tais como cozinhas, em lojas (copas), escritórios e outros ambientes de trabalho, fazendas e chácaras, hotéis, motéis e outros ambientes do tipo residencial, como quartos e copas.

### **IMPORTANTE**

Este aparelho eletroeletrônico está sendo comercializado com o Plugue Padrão Brasileiro, estabelecido pela ABNT e regulamentado pelo INMETRO, propiciando maior segurança para o usuário e para as instalações elétricas.

### **ANOMALIAS E REPARAÇÃO**

Caso o cabo de alimentação estiver danificado, não tente substituí-lo. Ele deve ser substituído somente pelo fabricante, agente autorizado ou pessoa qualificada, a fim de evitar riscos. Leve o aparelho a um Serviço de Assistência Técnica Autorizada Mallory. Deve-se fazer a mesma coisa em caso de qualquer outra anomalia.

### **RECOMENDAÇÕES ESPECIAIS**

- A Mallory não se responsabiliza por falhas decorrentes da má interpretação dos textos do manual de instruções. Havendo necessidade de maiores esclarecimentos, não deixe de consultar nosso serviço de informação ou Assistência Técnica.
- Guarde este manual em lugar seguro e consulte-o sempre que necessário.

### **TERMO DE GARANTIA**

Prazo e concessão da garantia para produtos comercializados no Brasil.

- 1 • Este produto é garantido pela Mallory, dentro do prazo total de um ano, a contar da data da nota fiscal de compra pelo primeiro consumidor, contra eventuais defeitos decorrentes da fabricação ou peças que o tornem impróprio ao uso regular, desde que observadas as condições aqui especificadas.
- 2 • A nota fiscal de compra deste produto é parte integrante da presente garantia, devendo ser apresentada pelo consumidor a sua primeira via, no caso do uso da garantia. Se o consumidor transferir a propriedade deste produto, a garantia ficará também transferida, sendo sempre contada a partir da data de emissão da nota fiscal da primeira aquisição do produto.
- 3 • Os consertos em garantia somente poderão ser efetuados por um posto de assistên-





cia técnica devidamente autorizado pela Mallory.

- 4 • As despesas de transporte do produto até o posto autorizado mais próximo são de responsabilidade do consumidor (inclusive em localidades onde não existam postos autorizados).
- 5 • A Mallory é responsável pela definição das peças e reparos necessários para a solução do problema.
- 6 • Durante a garantia, os reparos necessários, de acordo com a avaliação da Mallory, não terão custos para o consumidor.

### **EXCLUSÃO DA GARANTIA**

A garantia não abrange os casos de:

- 1 • Danos sofridos pelo produto ou seus acessórios (peças plásticas, metálicas e vidro) em consequência de acidentes, manuseio ou uso incorreto, ou em desacordo com as recomendações do seu manual.
- 2 • Problemas com o fio de alimentação causados por falha de observação às instruções de segurança.
- 3 • Produto que tenha sido aberto, examinado, alterado ou consertado por pessoas ou oficinas não autorizadas, ou se qualquer peça parte ou componente do mesmo esteja faltando ou seja caracterizado como não original.
- 4 • Produtos que foram danificados por uso industrial, comercial ou não doméstico em geral, ou por mau uso doméstico, estarão excluídos da garantia.
- 5 • Produto que tenha sido ligado em uma voltagem diferente da especificada no mesmo.
- 6 • Se o número de série e/ou rastreamento que identificam o produto estiverem alterados ou manipulados de alguma forma.
- 7 • Por casos fortuitos ou de força maior, bem como aqueles por agentes da natureza de segurança.
- 3 • Produto que tenha sido aberto, examinado, alterado ou consertado por pessoas ou oficinas não autorizadas, ou se qualquer peça parte ou componente do mesmo esteja faltando ou seja caracterizado como não original.
- 4 • Produtos que foram danificados por uso industrial, comercial ou não doméstico em geral, ou por mau uso doméstico, estarão excluídos da garantia.
- 5 • Produto que tenha sido ligado em uma voltagem diferente da especificada no mesmo.
- 6 • Se o número de série e/ou rastreamento que identificam o produto estiverem alterados ou manipulados de alguma forma.
- 7 • Por casos fortuitos ou de força maior, bem como aqueles por agentes da natureza.
- 7 • Por casos fortuitos ou de força maior, bem como aqueles por agentes da natureza.



PARA CONHECER A RELAÇÃO DE POSTOS  
AUTORIZADOS, VISITE NOSSO SITE:

**mallory.com.br**

OU LIGUE:

 **MALLORY**  
**0800 704 0848**  
mallory.com.br

Para agilizar o atendimento, tenha em mãos o CEP.  
(CÓDIGO DE ENDEREÇAMENTO POSTAL)

 /mymallory  /mymallory

REV00-271017 - B00800520

**CESDE IND. E COM. DE ELETRODOMÉSTICOS LTDA**

Av. Com. Aviador Childerico Mota, 3.599 - Galp A - Coite  
Maranguape - Ceará - Brasil  
C.N.P.J. 00.153.282/0010-67